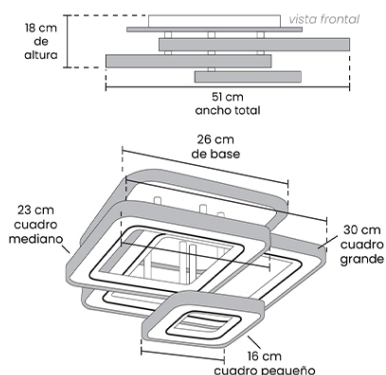


SKU: SPN-633/003



DESCRIPCIÓN DEL PRODUCTO

La Lámpara de Techo LYNX 003 proporciona un estilo moderno y elegante. Está fabricada en aluminio y cristal cortado, ofreciendo un acabado mate en colores plata y blanco. Ofrece temperaturas de color seleccionables entre 3000K, 4000K y 6000K, con un CRI >80 para una excelente reproducción cromática.

APLICACIONES

Perfecta para iluminar espacios interiores como salas, comedores, dormitorios, pasillos y oficinas.

OBSERVACIONES

Su capacidad de atenuación la hace versátil para diferentes ambientes y momentos del día, permitiendo crear atmósferas cálidas o frescas según la temperatura de color seleccionada.

CARACTERÍSTICAS

Aplicación:	Lámpara de semiplafón
Ambiente:	Interior
Color:	Blanco
Acabado:	Mate
Material:	Aluminio/Cristal cortado
Dimensiones:	51 x 41 x 18 cm
Corte:	N/A
IP:	N/A
IRC	80
Peso:	2.6Kg

Dimensiones empaque:	32 x 32 x 11.5 cm
Peso empaque:	3Kg

DATOS TÉCNICOS

Tipo de luminaria:	LED Integrado	N/A
Foco sugerido:	N/A	
Potencia máx:	206W	
Tensión:	127V	
Frecuencia:	60Hz	
Flujo Nominal:	4900lm	
Temperatura de color:	3500K / 4500K / 6500K (CCT)	
Ángulo de apertura:	160°	
Horas de vida:	30,000 hrs	
Atenuable:	Si	
Driver:	Integrado	
Certificaciones	NOM	