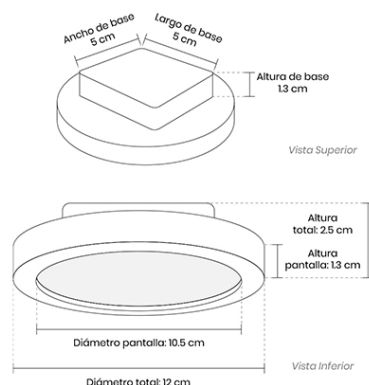


# Lámpara de techo AKARI 010

**SKU:** PLC-889-010



## DESCRIPCIÓN DEL PRODUCTO

La lámpara de techo AKARI 010 ofrece un diseño compacto y minimalista, ideal para quienes buscan funcionalidad con un estilo discreto. Con su acabado mate en color blanco y su luz cálida de 3000K, proporciona una iluminación uniforme que realza los espacios modernos.

## APLICACIONES

Perfecta para instalar en techos de pasillos, baños, cocinas o áreas de servicio donde se requiera una luz eficiente y práctica. Su tamaño reducido la hace adecuada para espacios pequeños o como complemento de iluminación general en interiores residenciales o comerciales.

## OBSERVACIONES

Equipada con LED integrado de 9W, garantiza bajo consumo energético y larga duración. Luminaria discreta y versátil que se integra fácilmente en cualquier ambiente, de fácil instalación.

## CARACTERÍSTICAS

|                     |                   |
|---------------------|-------------------|
| <b>Aplicación:</b>  | Lámpara de plafón |
| <b>Ambiente:</b>    | Interior          |
| <b>Color:</b>       | Blanco            |
| <b>Acabado:</b>     | Mate              |
| <b>Material:</b>    | Polipropileno     |
| <b>Dimensiones:</b> | 12 x 12 x 2.5 cm  |
| <b>Corte:</b>       | N/A               |
| <b>IP:</b>          | 20                |
| <b>IRC</b>          | 80                |
| <b>Peso:</b>        | 0.110Kg           |

|                             |                    |
|-----------------------------|--------------------|
| <b>Dimensiones empaque:</b> | 12.7 x 3 x 12.7 cm |
| <b>Peso empaque:</b>        | 0.140Kg            |

## DATOS TÉCNICOS

|                              |               |
|------------------------------|---------------|
| <b>Tipo de luminaria:</b>    | LED Integrado |
| <b>Foco sugerido:</b>        | N/A           |
| <b>Potencia máx:</b>         | 9W            |
| <b>Tensión:</b>              | 127V          |
| <b>Frecuencia:</b>           | 60Hz          |
| <b>Flujo Nominal:</b>        | 600lm         |
| <b>Temperatura de color:</b> | 3000K         |
| <b>Ángulo de apertura:</b>   | 180°          |
| <b>Horas de vida:</b>        | 30,000 hrs    |
| <b>Atenuable:</b>            | No            |
| <b>Driver:</b>               | N/A           |
| <b>Certificaciones</b>       | NOM           |