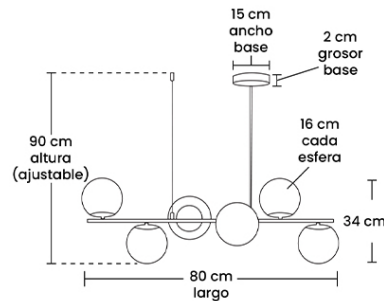


SKU: CLT-825/003



## DESCRIPCIÓN DEL PRODUCTO

Reinventa la iluminación de tus interiores con el arte suspendido de la lámpara Zibal. Su diseño contemporáneo presenta una elegante estructura lineal de aluminio en acabado dorado satinado, de la cual emergen 6 hermosas pantallas esféricas de cristal opalino en una composición asimétrica y equilibrada. Esta luminaria no solo alumbra, sino que actúa como una pieza escultórica que aporta un toque vanguardista y sofisticado a la decoración.

## APLICACIONES

Es la luminaria ideal para enmarcar mesas de comedor, barras o grandes islas de cocina. Su estética refinada también la hace perfecta para protagonizar salas de estar y recibidores. Comercialmente, aporta un gran impacto visual y elegancia a restaurantes, boutiques, hoteles y áreas de recepción.

## OBSERVACIONES

Sus 6 pantallas opalinas difunden una luz suave, acogedora y libre de sombras marcadas. Utiliza focos de base estándar E27 de hasta 40W (no incluidos), lo que te brinda la flexibilidad de personalizar la temperatura y el flujo de luz según el ambiente. Su altura es fácilmente ajustable hasta los 90 cm.

## CARACTERÍSTICAS

<b>Aplicación:</b>	Lámpara colgante
<b>Ambiente:</b>	Interior
<b>Color:</b>	Dorado/Blanco
<b>Acabado:</b>	Satinado/Opalino
<b>Material:</b>	Aluminio/Cristal opalino
<b>Dimensiones:</b>	80 x 34 x 90 (ajustable) cm
<b>Corte:</b>	N/A
<b>IP:</b>	20
<b>IRC</b>	N/A
<b>Peso:</b>	2.450Kg

**Dimensiones empaque:** 107 x 32 x 19 cm

**Peso empaque:** 3.350Kg

## DATOS TÉCNICOS

<b>Tipo de luminaria:</b>	Foco tipo E27
<b>Foco sugerido:</b>	Foco LED E27 - 10W   Cantidad: 6
<b>Potencia máx:</b>	40W*6
<b>Tensión:</b>	127V
<b>Frecuencia:</b>	60Hz
<b>Flujo Nominal:</b>	N/A
<b>Temperatura de color:</b>	Adaptable (depende del foco)
<b>Ángulo de apertura:</b>	160°
<b>Horas de vida:</b>	N/A
<b>Atenuable:</b>	No
<b>Driver:</b>	N/A
<b>Certificaciones</b>	NOM