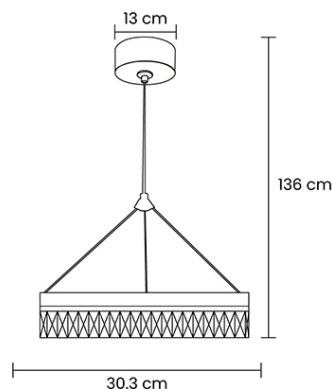


SKU: CLT-824-010



## DESCRIPCIÓN DEL PRODUCTO

Añade un toque de lujo contemporáneo con la lámpara colgante Ninfa 010. Su diseño en forma de aro circular combina una elegante estructura de aluminio en acabado café satinado con una deslumbrante corona de cristales cortados. Al encenderse, la luz de su anillo LED se refracta a través de las facetas del cristal, creando destellos sofisticados que enriquecen y realzan la estética de cualquier ambiente.

## APLICACIONES

Por su diámetro de 30 cm, es ideal para suspenderse sobre mesas de comedor redondas o cuadradas, islas de cocina y salas de estar íntimas. Su estética refinada también la hace una excelente opción para proyectos comerciales como boutiques, cafeterías o recepciones

## OBSERVACIONES

Para una experiencia totalmente personalizable, incluye un control remoto que te permite regular la intensidad de la luz (atenuable) y cambiar entre tres temperaturas de color (3000K, 4500K, 6000K). Se suspende mediante tensores de acero que permiten ajustar fácilmente su altura hasta 136 cm.

## CARACTERÍSTICAS

<b>Aplicación:</b>	Lámpara colgante
<b>Ambiente:</b>	Interior
<b>Color:</b>	Café
<b>Acabado:</b>	Satinado
<b>Material:</b>	Aluminio/Cristal cortado
<b>Dimensiones:</b>	30 x 30 x 136 (ajustable) cm
<b>Corte:</b>	N/A
<b>IP:</b>	20
<b>IRC</b>	80
<b>Peso:</b>	1.560Kg

<b>Dimensiones empaque:</b>	35 x 35 x 14 cm
<b>Peso empaque:</b>	2.130Kg

## DATOS TÉCNICOS

<b>Tipo de luminaria:</b>	LED integrado
<b>Foco sugerido:</b>	N/A
<b>Potencia máx:</b>	15W
<b>Tensión:</b>	127V
<b>Frecuencia:</b>	60Hz
<b>Flujo Nominal:</b>	1100lm
<b>Temperatura de color:</b>	3000K / 4500K / 6000K (CCT)
<b>Ángulo de apertura:</b>	180°
<b>Horas de vida:</b>	30,000 hrs
<b>Atenuable:</b>	Sí
<b>Driver:</b>	Integrado
<b>Certificaciones</b>	NOM