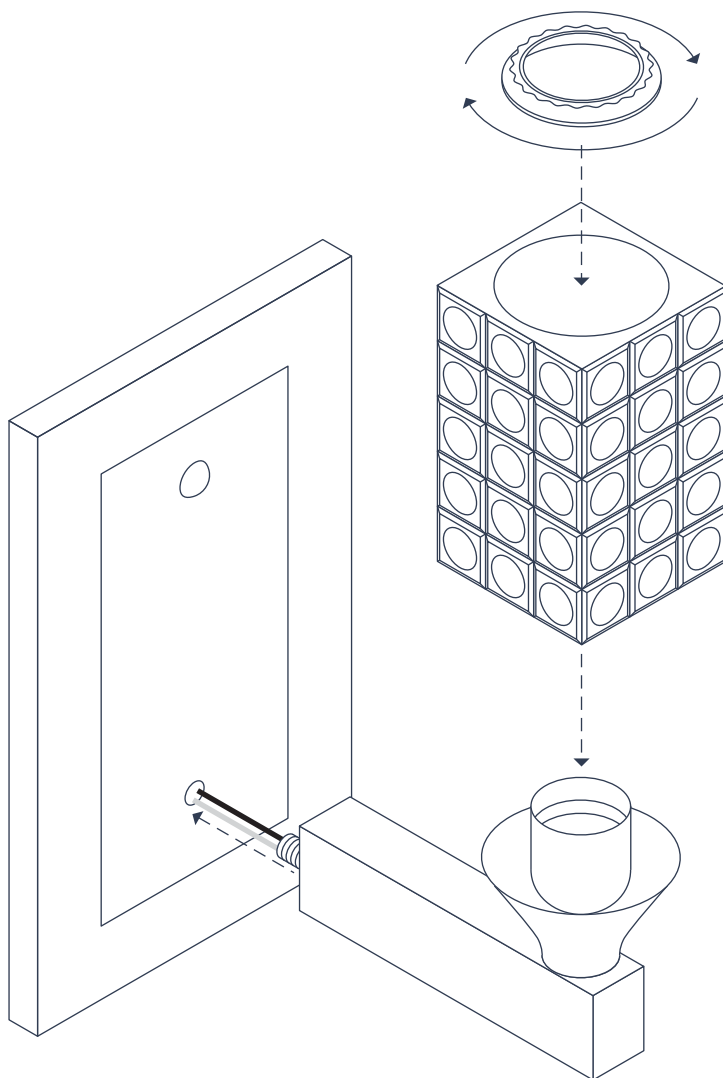


¡TU SEGURIDAD ES PRIMERO!

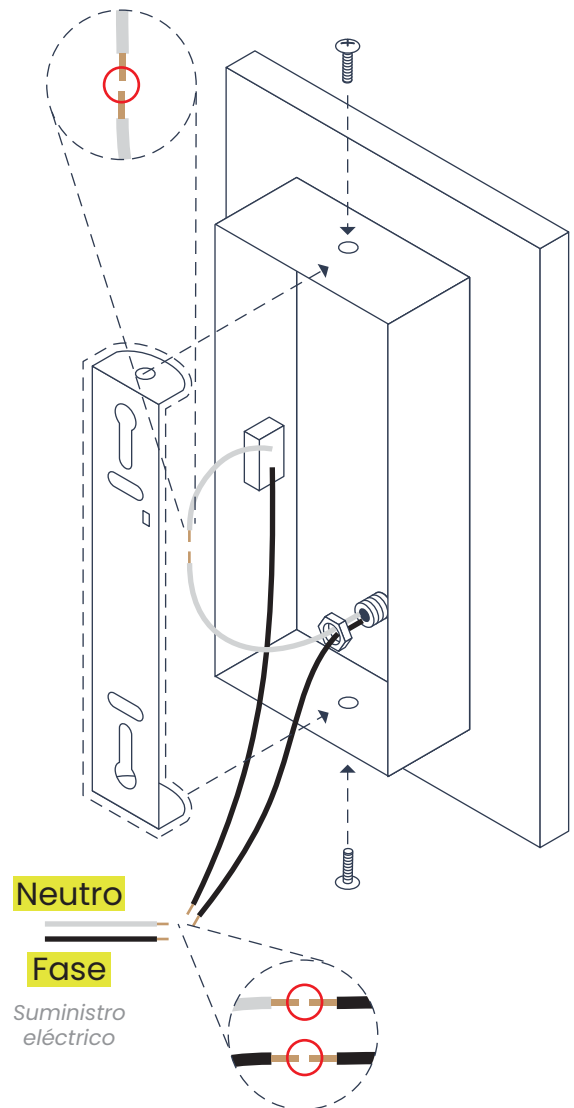
- DESCONECTA LA ENERGÍA ELÉCTRICA desde el tablero general antes de instalar.
- Si tienes dudas sobre la instalación eléctrica, consulta a un electricista profesional.
- Verifica que la superficie de la pared o techo soporte el peso de la lámpara.
- Realiza las conexiones correctamente: Fase (L) con Fase y Neutro (N) con Neutro, tal como se indica en el diagrama.
- Utiliza únicamente el tipo de bombilla y el wattaje máximo especificado en la etiqueta del producto (en caso de que el producto lo requiera).
- Para la limpieza, usa un paño suave y seco. No utilices productos químicos o abrasivos que puedan dañar el acabado.

FRENTE



REVERSO

Conecta el cable blanco que viene del socket con el cable blanco del interruptor.



Conecta indistintamente cada cable negro de la lámpara a uno del suministro (uno a la Fase y el otro al Neutro).