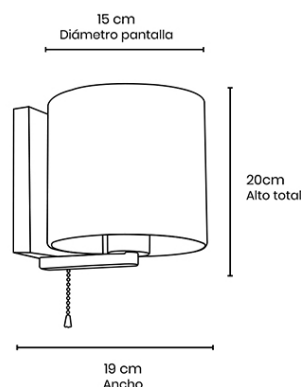


**SKU:** ARB-113/001



## DESCRIPCIÓN DEL PRODUCTO

Lámpara de pared KANBUL de diseño clásico y elegante proyecta una iluminación suave y difusa gracias a su pantalla cilíndrica de vidrio opalino, base con acabado cromo y clásico interruptor de cadena.

## APLICACIONES

Ideal para iluminar sala de estar, pasillo, dormitorio o cualquier espacio que se quiera destacar.

## OBSERVACIONES

Diseñada con un clásico y funcional interruptor de cadena, entrada de foco E27, pantalla difusora de vidrio opalino.

## CARACTERÍSTICAS

<b>Aplicación:</b>	Lámpara arbotante
<b>Ambiente:</b>	Interior
<b>Color:</b>	Cromo/Blanco
<b>Acabado:</b>	Satinado
<b>Material:</b>	Aluminio/Cristal Opalino
<b>Dimensiones:</b>	15 x 19 x 20 cm
<b>Corte:</b>	N/A
<b>IP:</b>	N/A
<b>IRC</b>	80
<b>Peso:</b>	0.850Kg

<b>Dimensiones empaque:</b>	30 x 23 x 20 cm
<b>Peso empaque:</b>	1.150Kg

## DATOS TÉCNICOS

<b>Tipo de luminaria:</b>	Foco tipo E27
<b>Foco sugerido:</b>	Foco LED E27 - 10W
<b>Potencia máx:</b>	60W
<b>Tensión:</b>	127V
<b>Frecuencia:</b>	60Hz
<b>Flujo Nominal:</b>	750lm
<b>Temperatura de color:</b>	Adaptable (depende del foco)
<b>Ángulo de apertura:</b>	220°
<b>Horas de vida:</b>	30,000 hrs
<b>Atenuable:</b>	No
<b>Driver:</b>	N/A
<b>Certificaciones</b>	NOM