

## 8HLED1181MV30N

AACHEN III

### CARACTERÍSTICA

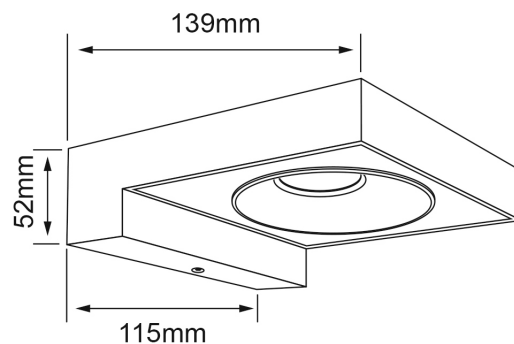
Modelo (s)	8HLED1181MV30N
Aplicación	Sobreponer Muro
Material de la carcasa	Aluminio
Terminado	Negro
Índice de protección [IP]	65

### PARÁMETROS ELÉCTRICOS

Tensión nominal [V~]	100 - 240 V
Consumo de potencia [W]	8 W
Frecuencia nominal [Hz]	50 Hz/60 Hz
Consumo de corriente [A]	0.08 A - 0.03 A
Factor de potencia [f.p.]	0.9
Flujo luminoso [lm]	600 lm
Temperatura de color [K]	3 000 K
Color de luz	Luz cálida brillante
IRC	80
Temperatura de operación	-20 / 45° C

### BENEFICIOS

Horas de vida [h]	30000 h
Atenuable	NO
Garantía	5 años
Certificación	NOM-003



### Observaciones

Este dispositivo no es compatible con sensores IR, sensores de proximidad ni equipos con fotocelda



Lada sin costo 01 800 777 LITE



Iluminación Especializada de Occidente S.A. de C.V

Av. Dr. Angel Leal No.401, Nave 2 B, Fracc. Los Robles C.P. 45134 Zapopan Jal. México